

FLUSSIMETRO SERIE FLUX 0

I flussimetri FLUX 0 sono misuratori miniaturizzati della portata dell'aria, completi di raccordi automatici per il collegamento pneumatico.

Sono dotati di un display a tre colori che permette di visualizzare e di impostare numerose funzioni.

Dispongono di 2 uscite digitali ed una analogica, ognuna delle quali può essere impostata liberamente per misurare la portata istantanea, la portata cumulata o la pressione, quindi possono svolgere la funzione di flussimetro, flussostato, manometro o pressostato.

I FLUX 0 hanno dimensioni molto ridotte, in particolare la larghezza è di soli 17 mm.

Sono fornibili in 2 versioni: una per portate fino a 50 NI/min e l'altra per portate fino a 200 NI/min. Sono alimentabili con tensione da 12 a 24 VDC.



DATOS TÉCNICOS		FLUX 0 50 L	FLUX 0 200 L
Portata massima misurata	NI/min	0 ÷ 50	0 ÷ 200
Dirección del flujo		Unidireccional	
Intervalo de presión de funcionamiento	bar	-0.9 ÷ 8	
	MPa	-0.09 ÷ 0.8	
	psi	-13 ÷ 116	
Presión máxima admitida	bar	10	
Diametro del tubo per raccordo automatico	mm	8	
Tensión de alimentación	VDC	12 ÷ 24 ± 10%, max. oscilación 10%	
Absorción de corriente	mA	≤ 50	
Cable de conexión		Cavo Ø 4 lunghezza 2 m, resistente all'olio, 26 AGW (6 x 0.15 mm ²)	
Peso	g	100 (incluso cavo)	
DISPLAY			
Valore di portata istantanea			
Range di visualizzazione	NI/min	0 ÷ 50	0 ÷ 200
Unità minima impostabile	NI/min	0.1	1
	ft ³ /min	1	1
Portata accumulata			
Range di visualizzazione		9999999.9	99999999
Unità minima impostabile	NI	0.1	1
	ft ³	1	1
Presión			
Range di visualizzazione	kPa	-100 ÷ 1000	
Unità minima impostabile	kPa	1	
	bar	0.01	
	psi	0.1	
PRECISIÓN			
Caudal			
Intervallo di misura garantito		2 ÷ 100 % FS	
Precisión de visualización		± 3 % FS ± 1 dígito ▲	
Precisione dell'output analogico		± 5 % FS ▲	
Repetibilidad		± 1 % FS ± 1 dígito ■	
Linealidad		± 3 % FS ■	
Caratterística di temperatura		± 2 % FS per temperatura tra 15 e 35°C; ± 5 % FS per temperatura tra 0 e 15°C o tra 35 e 50 °C ■	
Caratterística di pressione		± 5 % FS ± 1 dígito *	
Presión			
Intervallo di misura garantito		0 ÷ 100 % FS	
Precisión de visualización		± 2 % FS ± 1 dígito ●	
Precisione dell'output analogico		± 2.5 % FS ●	
Repetibilidad		± 0.2 % FS ± 1 dígito ●	
Linealidad		± 1 % FS ●	
Caratterística di temperatura		± 2 % FS ●	

▲ Dati validi con queste condizioni: pressione di ingresso 3 bar, pressione di uscita 1 bar, temperatura 25 °C

■ Dati validi con queste condizioni: pressione di uscita 1 bar, temperatura 25 °C

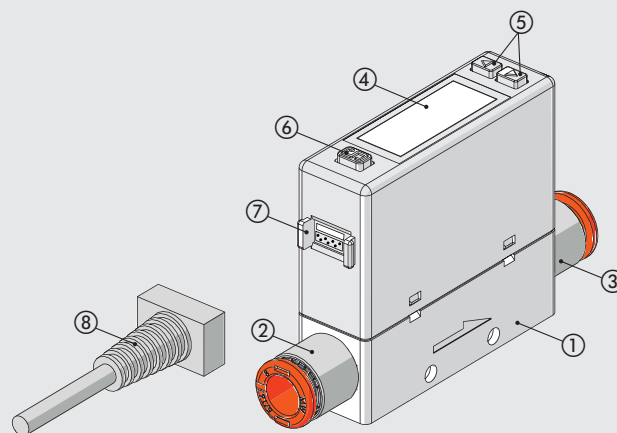
* Dati validi con queste condizioni: -90 ÷ 800 kPa, pressione di uscita 1 bar, temperatura 25 °C

● Dati validi con queste condizioni: portata 0 NI/min, temperatura 25 °C

DATOS TÉCNICOS		FLUX 0 50 L	FLUX 0 200 L
SALIDAS DIGITALES			
N° uscite			2 PNP
Corrente massima	mA		125
Tensione massima	VDC		24
Tensione residua	V		≤ 1.5 V
Tempo di risposta, se impostata in portata	ms	50, 80, 120, 200, 400, 800, 1500 (default 800)	
Tempo di risposta, se impostata in pressione	ms	2.5, 25, 100, 250, 500, 1000, 1500 (default 2.5)	
Modo di risposta, se impostata in portata		Modo isteresi, modo finestra di confronto, modo accumulo, modo accumulo ad impulsi ♦ Normalmente aperti o normalmente chiusi	
Modo di risposta, se impostata in pressione		Modo set di un punto, modo isteresi, modo finestra di confronto. Normalmente aperti o normalmente chiusi ♦	
Isteresi		Ajustable	
Protezione da corto circuito in uscita		Si	
Uscita a impulsi in accumulo	Nl/impulso	0.5	2
	ff ² /impulso	2	7
USCITA ANALOGICA			
Versione in tensione	V	1 ÷ 5, con impedenza 1 kΩ	
Versione in corrente	mA	4 ÷ 20, con impedenza ≤ 300 Ω	
Tempo di risposta, se impostata in portata	ms	≤ 100	
Tempo di risposta, se impostata in pressione	ms	≤ 50	
CONDICIONES AMBIENTALES			
Fluido		Aria filtrata, essicata e non lubrificata, gas inerti, non corrosivi e non esplosivi. Si consiglia l'impiego di un filtro da 5 µm e di un depuratore per olio da 0.01 µm	
Grado de protección		IP 40	
Temperatura ambiente	°C	0 ÷ 60, pero sin condensación ni hielo	
Temperatura de almacenaje	°C	35 ÷ 85% humedad relativa. Ninguna condensación	
Humedad ambiente		1000 VAC un minuto entre cárter y cable	
Tensión de aislamiento		50 MΩ mínimo (a 500 VDC entre cárter y cable)	
Resistencia de aislamiento		Amplitud 1.5 mm o 10 g con barridos cada minuto de 10 a 55 Hz a 10 Hz, durante 2 horas en cada dirección x, y, z	
Vibraciones admitidas		100 m/s ² (10 g), 3 veces en cada dirección x, y e z	
Golpes		IEC 61000-6-2, IEC 61000-6-4	
Compatibilità elettromagnetica EMC			

♦ Per dettagli vedere il manuale d'uso

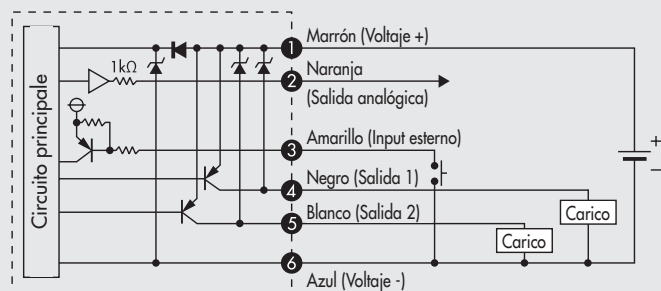
COMPONENTES



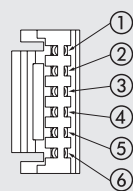
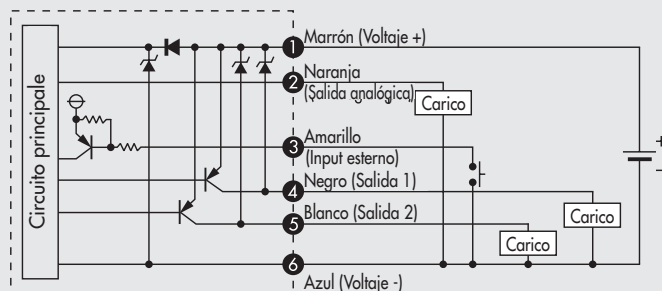
- | | |
|--|--|
| ① CUERPO: tecnopolímero | ⑤ PULSADOR: silicona.
Utilizzato per selezionare modalità, commutare ON/OFF e impostazione dei valori |
| ② RACCORDO AUTOMATICO IN INGRESSO: latón niquelado y tecnopolímero | ⑥ PULSADOR: silicona.
Utilizzato per selezionare modalidad e confermare i valori impostati |
| ③ RACCORDO AUTOMATICO IN USCITA: latón niquelado y tecnopolímero | ⑦ CONECTOR |
| ④ DISPLAY LCD | ⑧ CONNETTORE CON CAVO: lunghezza 2 metri |

SCHEMI ELETRICI

Uscita tensione analogica / Input esterno

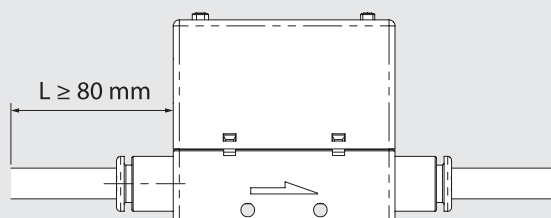


Uscita corrente analogica / Input esterno



PIN	Color	Función
1	Marrón	Suministro eléctrico (12 ÷ 24 VDC)
2	Naranja	Uscita analogica in tensione: 1 ÷ 5 V
		Uscita analogica in corrente: 4 ÷ 20 mA
3	Amarillo	Input esterno
4	Negro	Output 1 (Max. corrente di carico: 125 mA)
5	Blanco	Output 2 (Max. corrente di carico: 125 mA)
6	Azul	0V (GND)

COLLEGAMENTO PNEUMATICO

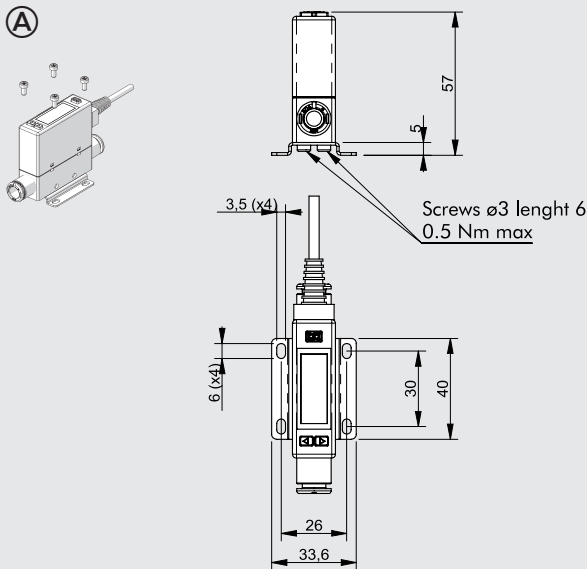


Il tubo in ingresso deve avere un tratto rettilineo di almeno 80 mm. In caso contrario la misurazione risulta imprecisa.

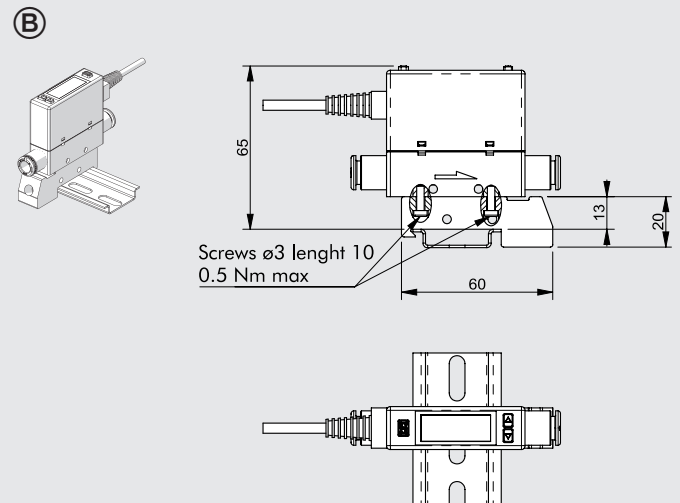
NOTAS

Blank area for notes.

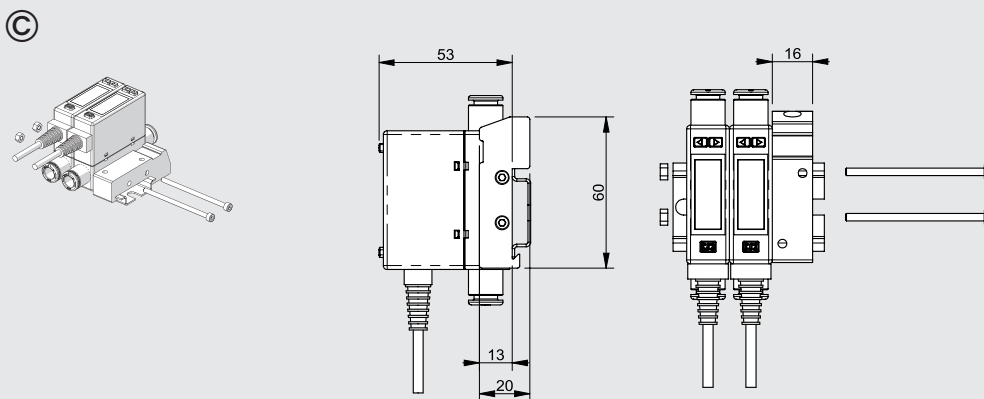
POSIBILIDADES DE FIJACIÓN



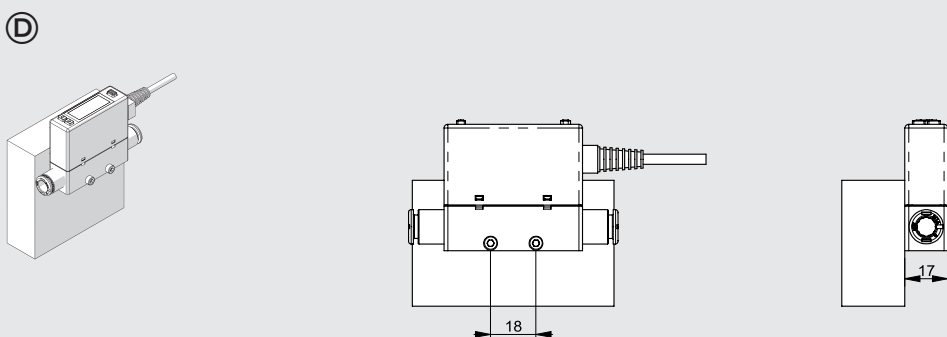
Fissaggio mediante staffa codice 90009A001 utilizzando le viti autoformanti Ø3 incluse e viti M3



Fissaggio singolo su barra DIN mediante staffa codice 90009A002 utilizzando le viti autoformanti Ø3 incluse

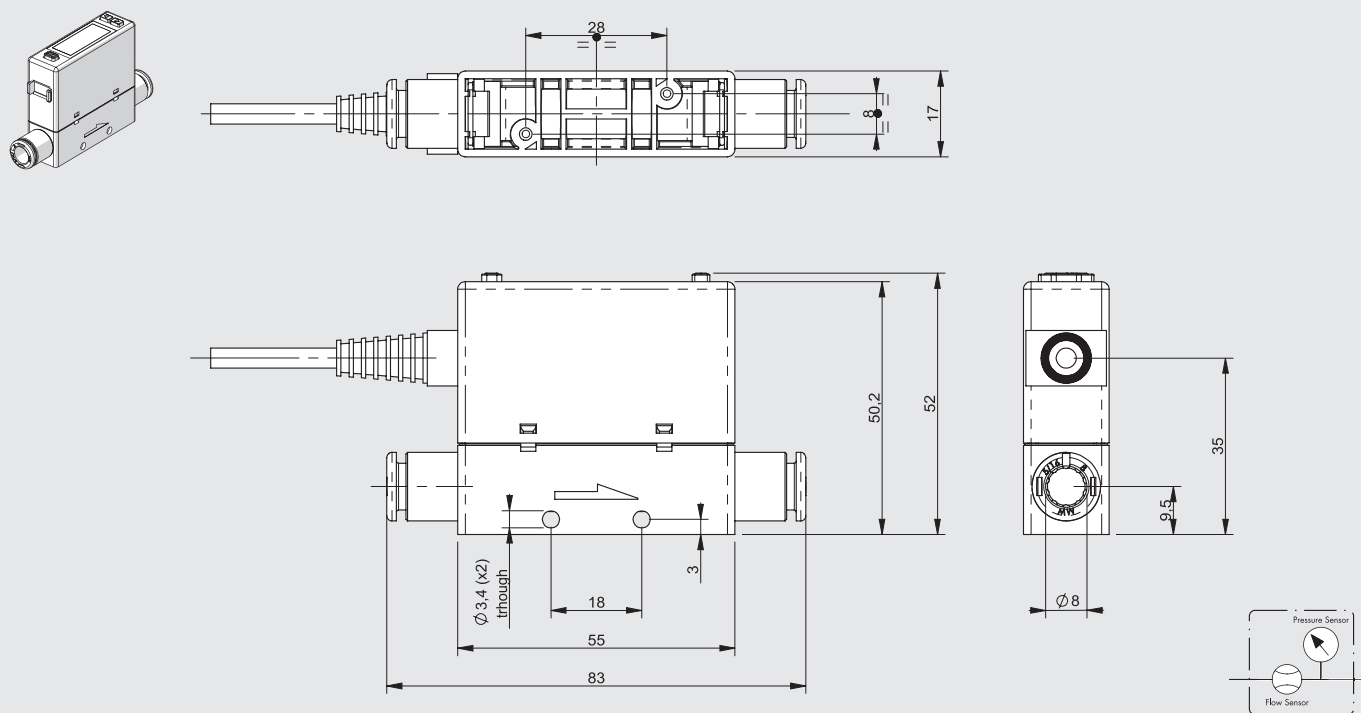


Fissaggio multiplo su barra DIN mediante staffa codice 90009A002 utilizzando i fori laterali Ø3.4 con viti e dadi M3



Fissaggio laterale con viti M3 lunghezza minima 23 mm

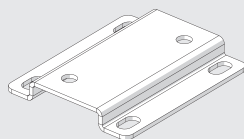
DIMENSIONES Y CODIGOS DE PEDIDO



Código	Descripción
9000958A2	Flussimetro FLUX 0 50L Ø8 PNP 4-20 mA 2 m
9000958V2	Flussimetro FLUX 0 50L Ø8 PNP 1-5V 2 m
9000978A2	Flussimetro FLUX 0 200L Ø8 PNP 4-20 mA 2 m
9000978V2	Flussimetro FLUX 0 200L Ø8 PNP 1-5V 2 m

ACCESORIOS

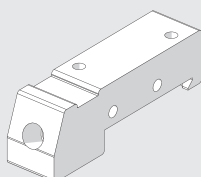
SOPORTE DE FIJACIÓN



Código	Descripción
90009A001	Staffa di fissaggio flussimetro FLUX 0

Nota: fornita completa di 2 viti per plastica 3x6 (coppia max 0.5 Nm)

ESTRIBO DE CONEXIÓN SOBRE BARRA OMEGA (DIN EN 50022)



Código	Descripción
90009A002	Staffa di collegamento FLUX 0 su barra DIN

Nota: fornita completa di 2 viti per plastica 3x10 (coppia max 0.5 Nm)